

Optima

– hissen för kontor & flerbostadshus

Optima är en standardiserad hiss för kontor och flerbostadshus upp till 16 våningar med en hisskorg som rymmer såväl möbler som bår. Standardiseringen ger minimal anpassning, vilket tillsammans med stora inköpsserier ger en fördelaktig kostnadsnivå – alltså mycket hiss för pengarna.





Optima är hissen för kontor och flerbostadshus

Hissen har korgstorleken 1100x2100 mm som basutförande, vilket innebär att den rymmer såväl möbler som bår. Hisskorgarna finns i neutrala moderna färger som kan komponeras valfritt, även med fondvägg.

Dörrarna är i schaktbreda och våningshöga frontpartier för lägsta byggkostnad. De är pulverlackerade med en näst intill oslitbar ytfinish. För att du ska kunna ta tillvara denna yta använder vi som standard en grafitgrå kulör (RAL 7016),

som i de allra flesta trapphus uppfyller kravet på kontrast mot omgivande väggar i ett bostadshus. Det är också möjligt att ha schaktdörren i rostfri borstad stålplåt – och det är naturligtvis standard på korgdörren.

I både Optima- och Trendserien arbetar vi med ett öppet styrsystem och komponenter från den fria marknaden för en konkurrensutsatt service- och underhållsmarknad.

Fakta

Max kg: 630/1000

Antal vån: 2-16

Hastighet (m/s): 1,0-1,6

Antal starter: 400 000

Hisskorg: Medium

Energiklass: A*

** Energiklass enligt VDI*

Korgutföranden

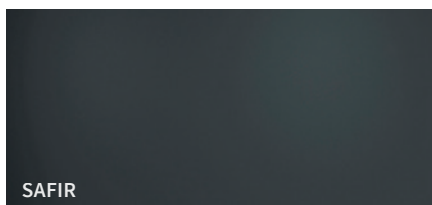
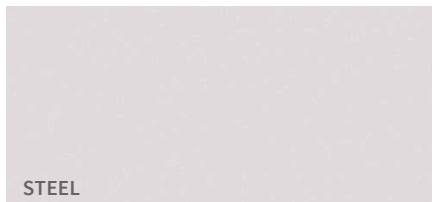
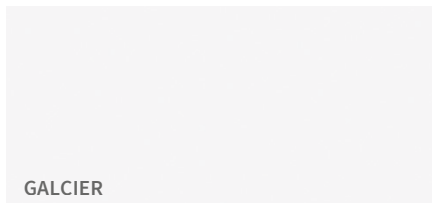


DESIGNALTERNATIV FÖR OPTIMA

Till Optima finns fyra standard-designer för väggarna – Glaciär, Steel, Safir och Ek. Det är även möjligt att välja valfri vägg som fondvägg.

Golvet är belagt med plastmatta, Upofloor Zero 5705, gråmelerad. Som tillval går det välja golv förberett för klinker/natursten.

FONDVÄGG – KOMBINERA FRÅN DESIGNALTERNATIVEN



Optima Jubileum



Optima Jubileum är en ny hisskorg speciellt framtagen för att fira våra 30 år som företag och därmed också 30 år med småländskt hantverk. Från starten 1994 har vi på ALT Hiss konstruerat och tillverkat våra hissar på vår anläggning i Alvesta.

Optima Jubileum är inredd med följande:

- svart sockel
- svart tak med LED-spots
- svart handledare
- svart tablå
- ekväggar
- stor spegel

Optima Jubileum finns för hisskorg med måttet 1100 x 2100 mm.



Exempel svart korgtablå



Komponenter



ANROPSTABLÅ



MANÖVERPANEL MED VÅNINGSVISARE

Våra anropstablåer och manöverpaneler har sedan en tid tillbaka en ny modern design.

Manöverpanelen är i standard stående.

Tablåer och paneler är LED-upplysta med inbyggda energisparfunktioner.



TILLGÄNGLIGHETSANPASSAD MANÖVERPANEL

Lutande manöverpanel som är tillgänglighetsanpassad enligt EN 81-70 finns som tillval. Förutom med runda knappar som på bilden finns den även med stora rektangulära knappar. Panelen kombineras med separat våningsvisare.



BELYSNING · HANDLEDARE · SPEGEL · SITS · GOLV

Handledare i rostfritt och spegel är standard.

Två energisnåla LED-spots används för belysning som standard (diameter 200 mm). Som tillval kan väljas sex energisnåla LED-spots (diameter 50 mm).

Handledare i ek och fällsits finns som tillval. Det går även att välja till golv förberett för klinker/natursten.

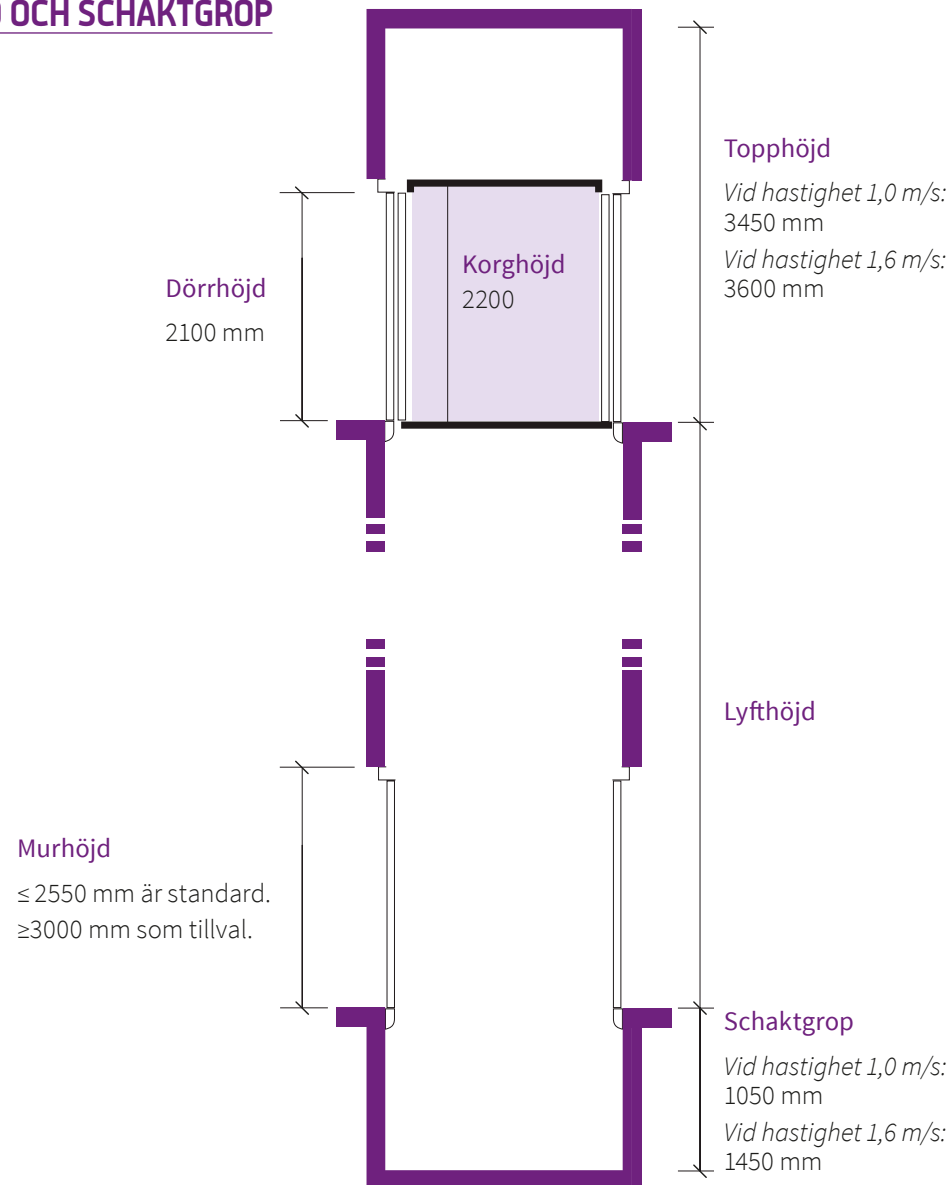


DÖRR



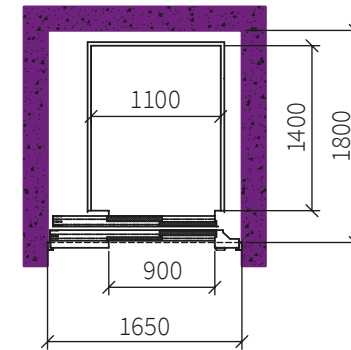
Schaktbred front med muröppning upp till 2550 mm, pulverlackerad i kulören RAL 7016 som standard. Upp till 3000 mm kan väljas som tillval. Även borstad rostfri stålplåt kan väljas som tillval.

TOPPHÖJD OCH SCHAKTGROP

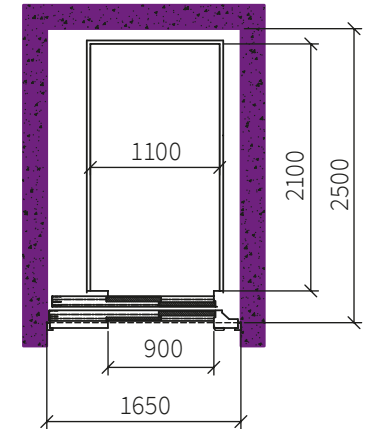


EN KORGÖPPNING

630 kg / 8 personer

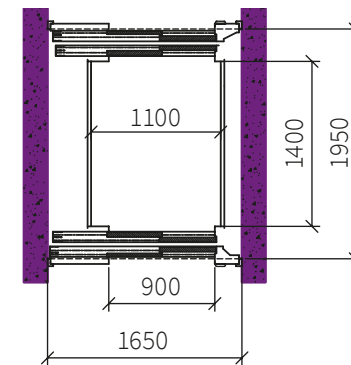


1000 kg / 13 personer

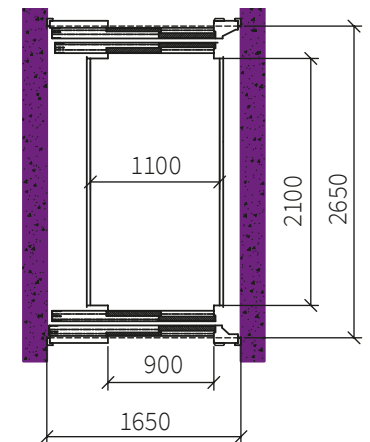


TVÅ KORGÖPPNINGAR

630 kg / 8 personer



1000 kg / 13 personer



Vårt övriga sortiment



Trend

Trend är vår hiss-serie för bostad och publik miljö, från hissmodellen Trend 50 av plattformstyp för 410 kg till de större modellerna i korgutförande med maxlast upp till 2 000 kg. Med Trend-serien har vi komponerat ett optimalt produktsortiment för olika miljöer och driftförhållanden – från enklaste bostadshus till hotellet med extra allt.



Maxima

Maxima är våra person- och varuhissar för platser som affärshus, industrier, lagermiljö, parkeringshus med mera. Vi har ett antal olika utgångsstorlekar på hisskorgar och dörrbredder – med lastkapaciteter från 800 kg till 12 ton.



Småvaruhissar, B-liftar och trappliftar

Vårt breda produktprogram av hissar kompletteras med specialhissar för restauranger där man exempelvis flyttar mat och disk, trappliftar för tillgänglighet och saxliftar till lastbryggor.



Rulltrappor och rullbanor

Sedan 2002 har vi levererat högkvalitativa rulltrappor. Våra rulltrappor kommer från Suzhou Jiangnan, SJEC - en av de ledande tillverkarna av rulltrappor och rullbanor i världen. Produkterna är tillverkade i moderna fabriker med hög teknologisk standard och specialanpassas för europeiska förhållanden.

Detta är ALT

Sedan många år är ALT Hiss väl etablerade som en komplett, rikstäckande leverantör av hissar och rulltrappor för alla lyft-höjder och laster.

Vi är ett helt fristående ägarlett företag som startades 1994. Vårt breda produktsortiment gör oss unika som enda rikstäckande företag med egen konstruktion och tillverkning i Sverige. Vårt huvudkontor finns i Alvesta mitt i Småland.

Flexibilitet och speciallösningar är våra ledord vid både nybyggnation och ombyggnad. Med rätt förebyggande underhåll, korta reparationstider och egna oberoende inköpskanaler minimerar vi underhållskostnaderna för dig som kund.

Kvalitet och miljö är viktigt för oss. Vi är därför både kvalitets- och miljö-certifierade, vilket har resulterat i hållbara och energibesparande produkter med låg miljöpåverkan – våra hissar kan dessutom återanvändas istället för att bytas ut.

Vår målsättning är att ALT Hiss ska vara det naturliga valet för att få hjälp att hitta rätt lösningar och produkter för dina behov. Det klarar vi med hjälp av hundratalet välutbildade och yrkesskickliga medarbetare.

Välkommen till oss på ALT Hiss!

Slå en signal eller skicka ett mejl när du vill veta mer!

Du når oss på 0472-390 700 eller info@althiss.se.



ALT HISS AB
 Ilabäcksvägen 6
 342 32 Alvesta

althiss.se | 0472-390700