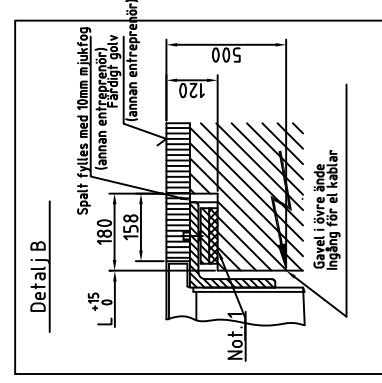
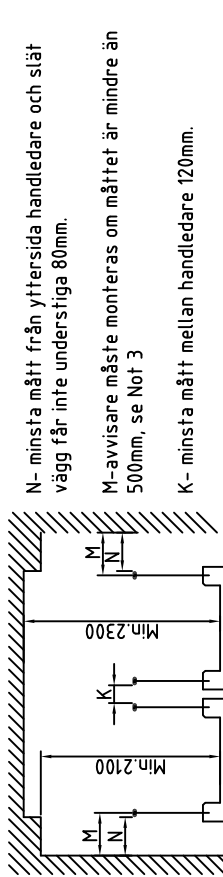


1 2 3 4 5 6 7 8

Lufande Balustrad		Reaktions kraft (kN)	
A	600	800	1000
B	910	1110	1310
C	1195	1395	1595
D	1270	1470	1670
E	1790	1990	2190
Rak Balustrad			
A	600	800	1000
B	837	1037	1273
C	1195	1395	1595
D	1270	1470	1670
E	1790	1990	2190

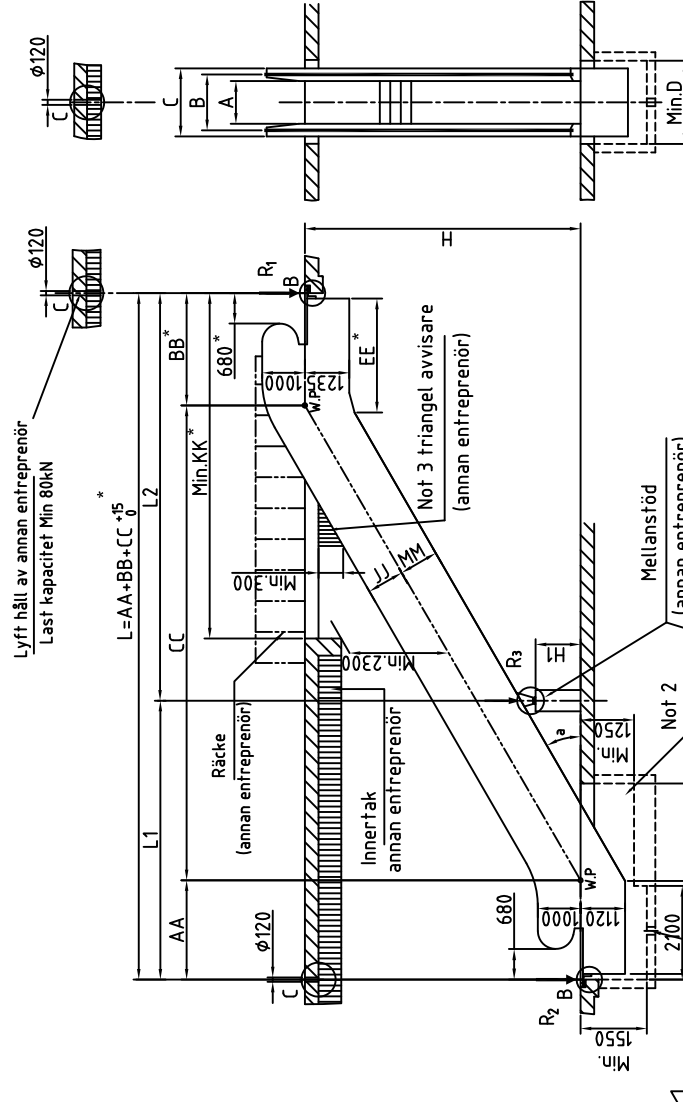
Utan mittstöd		Med mittstöd	
600		R1=4,05xL+16.3	R1=4,05xL+14
		R2=4,05xL+8.5	R2=4,05xL+7
800		R1=4,45xL+17	R1=4,45xL+16
		R2=4,45xL+9.5	R2=4,45xL+7.5
1000		R1=4,95xL+19.5	R1=4,95xL+17.2
		R2=4,95xL+10.5	R2=4,95xL+8.3
		R3=5,2xL+11.3	

Notera 1. L,L1 and L2 är i meter
2. L1 och L2 överskrider ej 15M

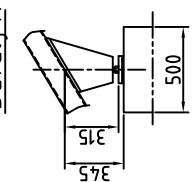


Noteringar

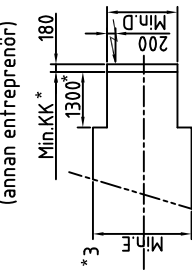
- Nr 1 Upplag måste vara i nivå och jämt
- Nr 2 Nedre grop måste vara i vinkel, inivå och jämn.
- Nr 3 Om mått E inte kan uppfyllas måste avvisare monteras av annan entreprenör enligt EN 115
- På och avtigningsplats skall vara tillräckligt stort för att ta emot flödet av folk dock minst bredd= rullrappsbredd samt Djup= 2,5meter mått från handledarna eller 2meter om bredden är dubbel.
- Mått med asterix * måste förlängas 44,0mm om stegbredden är 600mm eller vid behov av dubbla motorer samt 500mm vid installation av inverter.
- Mellanstöd behövs vid upplagslängder över 15meter och kan tillverkas av betong eller stål.



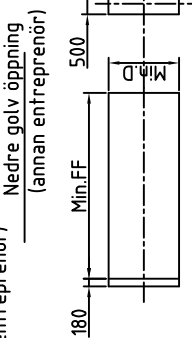
Detail H



Övre golv öppning (annan entreprenör)



Nedre golv öppning (annan entreprenör)



Modell	a	Övre radie	AA	BB	CC	DD	EE	FF	JJ	MM	KK
FEH302	30°	1500	2231	2598	Hx1.732	2370	2815	4530	870	1060	8000
FEH303	30°	1500	2631	2998	Hx1.732	2770	3215	4930	870	1060	8400
FEH304	30°	1500	3031	3398	Hx1.732	3170	3615	5330	870	1060	8800
FEH352	35°	1500	2266	2682	Hx1.428	2505	2780	4420	850	1080	7200
FEH353	35°	1500	2666	3082	Hx1.428	2905	3180	4820	850	1080	7600
FEH303	30°	2700	2863	3283	Hx1.732	3000	3500	5160	870	1060	8800
FEH304	30°	2700	3263	3683	Hx1.732	3400	3900	5560	870	1060	9220

Upställningsplats: A3

SCALE: N.T.S. 1/1

DRÖG BY

CHNO BY

STUD BY

APPD BY

Objekt nr: ALT-FEH

1 2 3 4 5 6 7 8